

# Toplotna pumpa vazduh/voda VITOCAL 300-A

**VIESSMANN**  
climate of innovation



Vazduh/voda toplotna pumpa modernog dizajna

Mali troškovi struje u režimu rada

Pripremljena za povezivanje sa fotonaponskim sistemom

Komforno zagrevanje potrošne vode zahvaljujući velikom kapacitetu

Vazduh/voda toplotna pumpa Vitocal 300-A se vizuelno izdvaja od drugih pumpi. Postavlja se u bašti i koristi besplatnu toplotu vazduha. Posebno je koncipirana za modernizaciju jednorodinih kuća.

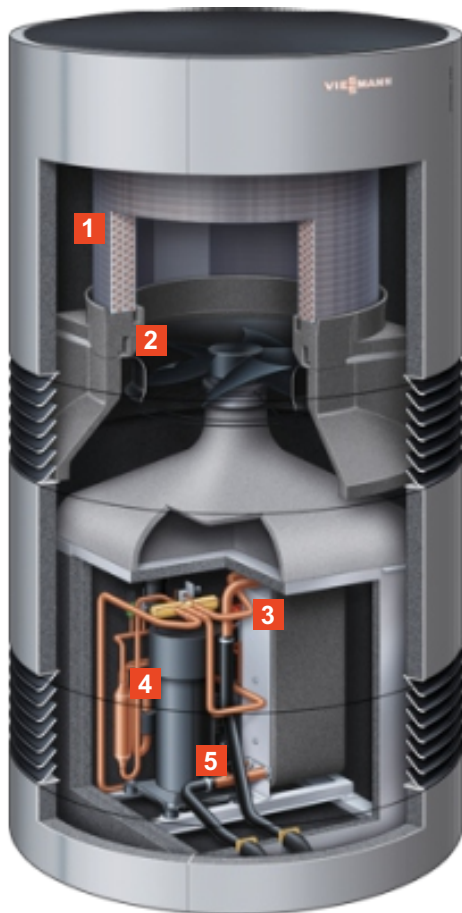
Vitocal 300-A je veoma tiha u normalnom režimu rada, a noću se šum ventilatora dodatno smanjuje zbog malog broja obrtaja.

Za rad električnih komponenti može se koristiti struja sopstvenog fotonaponskog sistema, što dodatno smanjuje ionako već male troškove.

 **ELTEH**  
TERMOTEHNIKA

KOSOVSKA 125, POŽAREVAC  
012/211-256  
063/212-302  
063/359-963  
elteh-termotehnika.rs

# Vitocal 300-A presek



**1** Obloženi isparivač

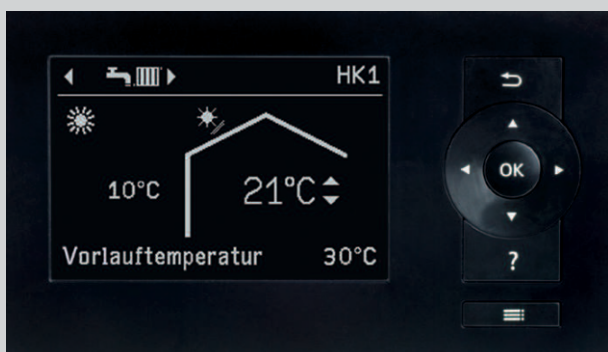
**2** Ventilator (sa kontrolisanim brojem obrtaja)

**3** Izmenjivač

**4** Kompresor (scroll, inverterski vođen)

**5** Hidraulički priključak

Revezibilna toplotna pumpa vazduh/voda vrhunskih karakteristika i dizajna.  
Pored grejanja uređaj ima mogućnost hlađenja prostora.  
Pogodna za modernizaciju već postojećih objekata i sistema grejanja i hlađenja.  
COP i do 5,0 (A7/W35), do 4,0 (A2/W35)  
Temperatura polazne vode 65 °C pri spoljnoj temperaturi -5 °C.  
Modulisana kontrola kapaciteta DC-inverterom za visoku efikasnost pri delimičnom opterećenju i preciznom prilagođavanju snage prema zahtevima grejanja.



Vitotronic 200 regulacija  
Pregledna i jednostavna za upotrebu



Mogućnost upravljanja i nadgledanja uređaja  
putem interneta (PC i smart uređaji)